

Cylindro-kónický tank CKT 20

Popis:

Válcová nádoba s konickým dnem úhlu 60° uložena na třech stavitelných nohách o užitečném objemu 2 000 L.

Nádoba je určená k hlavnímu kvašení a dokvašování piva.

Nádoba je ochlazována duplexivně.

Osazení:

Oválný vlez 340*420 mm	1.4301
Sanitační rotační sprcha s potrubím DN 25 mm	1.4301
Stavoznak DN 15	1.4301
Podtlaková/přetlaková armatura DN 20	1.4301
Vypouštěcí a napouštěcí Klapka DN 32	1.4301
Duplexivní plášť kužele, světlost 12 mm	1.4301
Duplexivní plášť válce, světlost 12 mm	1.4301
Izolace polyuretan, světlost 50 mm	
Povrch izolace plech tl 1 mm povrchově broušen	1.4301
Hradící armatura DN 32	1.4301
Elektromagnetický ventil DN 25 pro vstup led vody	230V 50 HZ
Záslepka DN 32, 1 kus	1.4301

Hradící armatura osazení: Hradící ventil DN 20 ponořený v čiré nádobě
Tlakoměr DN 60
Kulový ventil zpětný pro dopouštění tlaku DN 15

Provozní podmínky:

Maximální provozní teplota	80°C
Minimální provozní teplota	-15°C

Parametry

Celková výška	2 415 mm
Průměr(s izolací)	1 500 mm
Objem celkový	2 285 L
Kužel	622 L
Válcová část	1 539 L
Klenuté dno	124 L
Váha bez náplně	394 Kg

Záruky:

CK tank	36 měsíců
Elektromagnetický ventil DN 25	24 měsíců
Hradící armatura	36 měsíců

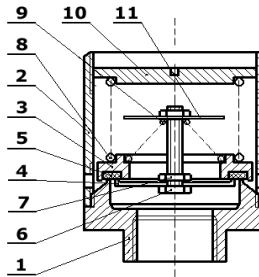
Transport

Nádoba je transportována ve vertikální poloze pevně uchycená ke speciální konstrukci.
Půdorysové rozměry konstrukce 2450*1500 mm.

Pojistná armatura dvojitá DN 20

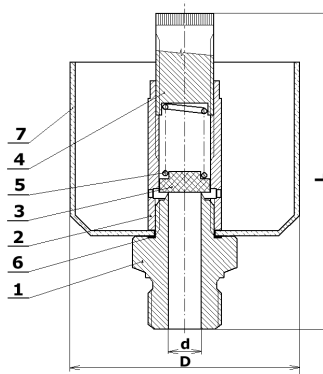
Dvojitý ventil se používá všude tam, kde je nutno jistit zařízení a prostory pracující s provozním přetlakem proti jeho nedovolenému stoupnutí nad stanovenou mez. Zároveň chrání zařízení proti možnému zborcení podtlakem při vyčerpávání médií, umožňuje nasátí vzduchu do zařízení.

1. Tělo
2. Tubus
3. Talíř
4. Podtlakový talířek
5. Těsnění EPDM potravinářské
6. Šroub M6
7. Matice M6
8. Pružina přetlaková
9. Pružina podtlaková
10. Nastavovací šroub
11. Pojistná podložka



Hradící armatura

1. Tělo
2. Portikus
3. Kuželka
4. Nastavovací šroub
5. Pružina
6. O-kroužek
7. Miska



Schéma

